



## Atto PC 2000

cod. 10902000

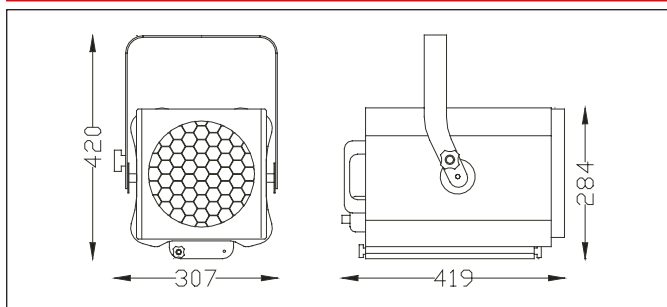
**Spot piano-convesso professionale**  
*Professional prism convex spotlight*

Spot professionale per lampade da 2000 e 2500 W con lente piano-convessa, regolazione dello zoom ad avanzamento elicoidale con controllo anteriore e posteriore, micro-interruttore di sicurezza e carrello portalamпада basculante ad apertura frontale, completo di telaio porta gelatina e rete di protezione.

*Professional spotlight for 2000 and 2500 W lamp with pebble-convex lens, rear and front controlled horizontal screw zoom mechanism, microswitch disconnecter and access to the lamp by a hinging lamp-tray, complete with colour frame and safety guard.*



### Dimensions



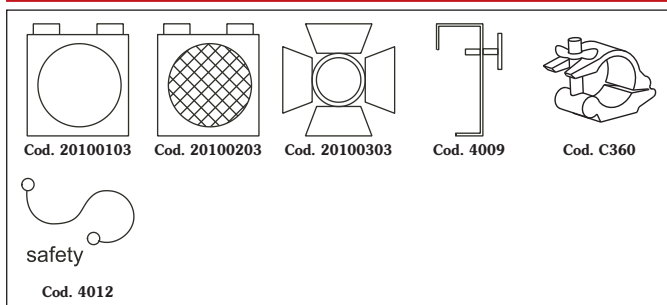
### Electrical data

Tensione Alimentazione <i>Power supply</i>	230/240 V AC
Assorbimento massimo <i>Max power consumption</i>	9 A
Cavo di connessione <i>Connection cable</i>	1.0 m, 3x2.5 mm <sup>2</sup> al silicone <i>Silicone-insulated cable</i>

### Operational data

Posizione di lavoro <i>Working position</i>	± 45° in appoggio o in sospensione <i>± 45° Suspending or standing</i>
Regolazione zoom <i>Zoom regulation</i>	Avanzamento elicoidale <i>Horizontal screw mechanism</i>
Temperatura massima <i>Max temperature</i>	200°C
Massima temperatura ambiente <i>Max ambient temperature</i>	35°C
Grado di protezione <i>Protection rate</i>	IP 20

### Accessories



### Optical data

Sistema ottico <i>Optical system</i>	Riflettore in vetro 87 Ø mm / lente PC 200 Ø mm <i>87 Ø mm glass reflector / 200 Ø mm PC lens</i>
Apertura fascio luce <i>Beam angle</i>	9° - 70° regolabile <i>variable</i>
Distanza d'impiego <i>Typical throw distance</i>	3 - 27 m

### Mechanical data

Corpo <i>Body</i>	Profilati in alluminio e lamiera in acciaio <i>Extruded aluminium and steel sheets</i>
Verniciatura <i>Paint</i>	Nero, a polvere epossidica <i>Black with epoxidic powders</i>
Maniglie <i>Handles</i>	1 posteriore <i>1 rear</i>
Peso Netto / Lordo <i>Weight / Packed weight</i>	10,3 kg / 12,7 kg
Volume Imballo <i>Packed volume</i>	0.103 m <sup>3</sup>
Accesso alla Lampada <i>Lamp access</i>	Carrello basculante ad apertura frontale <i>Hinging lamp-tray</i>
Accesso alle lenti <i>Lens access</i>	Carrello basculante ad apertura frontale <i>Hinging lamp-tray</i>
Rete di protezione <i>Safety guard</i>	245 x 245 mm (in dotazione) <i>Included</i>
Telaio porta gelatina <i>Colour frame</i>	245 x 245 mm (in dotazione) <i>Included</i>

### Compatible lamps

TYPE	BASE	POWER	TENSION	LUX	°K	LIFE h
CP75	G 22	2000W	230 V	50000	3200	480
CP55	G 22	2000W	230 V	50000	3200	480
CP92	G 22	2000W	230/240 V	50000	3200	400
CP91	G 22	2500W	230/240 V	65000	3200	400
CP72	GY 16	2000W	230/240 V	50000	3200	480

### Photometric data with CP75 lamp

9°								
DIST. m	5	8	11	14	17	20	23	26
Lux	15120	5906	3124	1929	1308	945	715	559
Ø. m	0,8	1,3	1,8	2,2	2,7	3,2	3,7	4,2
70°								
DIST. m	3	4	5	6	7	8	9	10
Lux	2700	1519	972	675	496	380	300	243
Ø. m	4,2	5,6	7,0	8,4	9,8	11,2	12,6	14,0