



Curva PC 1200

cod. 10852000

Spot piano-convesso professionale

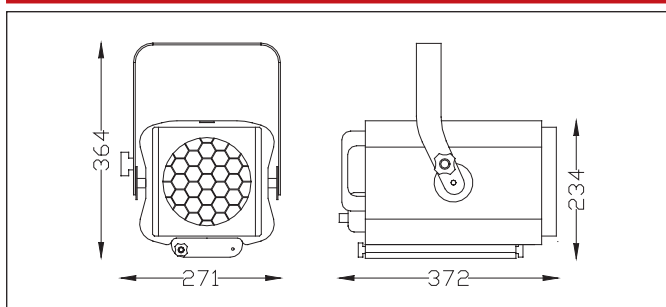
Professional prism convex spotlight

Spot professionale per lampade da 650, 1000 e 1200 W con lente piano-convessa, regolazione dello zoom ad avanzamento elicoidale con controllo anteriore e posteriore, micro-interruttore di sicurezza e carrello portalampada basculante ad apertura frontale, completo di telaio porta gelatina e rete di protezione.

Professional spotlight for 650, 1000 and 1200 W lamp with pebble-convex lens, rear and front controlled horizontal screw zoom mechanism, microswitch disconnecter and access to the lamp by a hinging lamp-tray, complete with colour frame and safety guard.



Dimensions



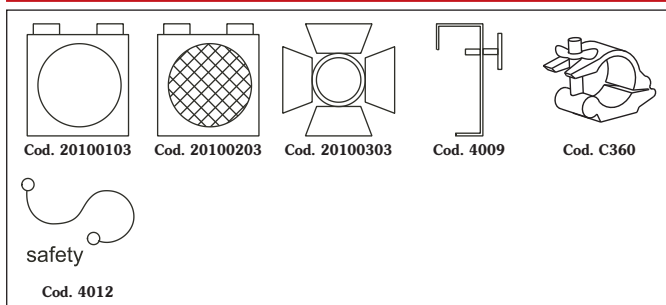
Electrical data

Tensione Alimentazione Power supply	230/240 V AC
Assorbimento massimo Max power consumption	5,5 A
Cavo di connessione Connection cable	1.0 m, 3x1.5 mm ² al silicone Silicon-insulated cable

Operational data

Posizione di lavoro Working position	± 45° in appoggio o in sospensione ± 45° suspending or standing
Regolazione zoom Zoom regulation	Avanzamento elicoidale Horizontal screw mechanism
Temperatura massima Max temperature	200°C
Massima temperatura ambiente Max ambient temperature	35°C
Grado di protezione Protection rate	IP 20

Accessories



Optical data

Sistema ottico Optical system	Riflettore in alluminio 100 Ø mm / lente PC 150 Ø mm 100 Ø mm aluminium reflector / 150 Ø mm PC lens
Apertura fascio luce Beam angle	8° - 60° regolabile variable
Distanza d'impiego Typical throw distance	2 - 20 m

Mechanical data

Corpo Body	Profilati in alluminio e lamiera in acciaio Extruded aluminium and steel sheets
Verniciatura Paint	Nero, a polvere epossidica Black with epoxidic powders
Maniglie Handles	1 posteriore 1 rear
Peso Netto / Lordo Weight / Packed weight	6,4 kg / 7,8 kg
Volume Imballo Packed volume	0.066 m ³
Accesso alla Lampada Lamp access	Carrello basculante ad apertura frontale Hinging lamp-tray
Accesso alle lenti Lens access	Carrello basculante ad apertura frontale Hinging lamp-tray
Rete di protezione Safety guard	185 x 185 mm (in dotazione) Included
Telaio porta gelatina Colour frame	185 x 185 mm (in dotazione) Included

Compatible lamps

TYPE	BASE	POWER	TENSION	LUX	°K	LIFE h
CP67	GX 9,5	650W	230/240 V	16500	3200	120
T21	GX 9,5	650W	230/240 V	13000	3000	900
CP70	GX 9,5	1000W	230/240 V	25000	3200	240
T19	GX 9,5	1000W	230/240 V	21000	3050	900
CP90	GX 9,5	1200W	230/240 V	30000	3200	240
T29	GX 9,5	1200W	230/240 V	27600	3000	480

Photometric data with CP90 lamp

8°								
DIST. m	2	5	8	10	12	15	18	20
Lux	61200	9792	3825	2448	1700	1088	756	612
Ø. m	0,3	0,7	1,1	1,4	1,7	2,1	2,5	2,8
60°								
DIST. m	1	2	3	4	5	6	7	8
Lux	9750	2438	1083	609	390	271	199	152
Ø. m	1,2	2,3	3,5	4,6	5,8	7,0	8,1	9,3