



## Forma F 650

cod. 10601010

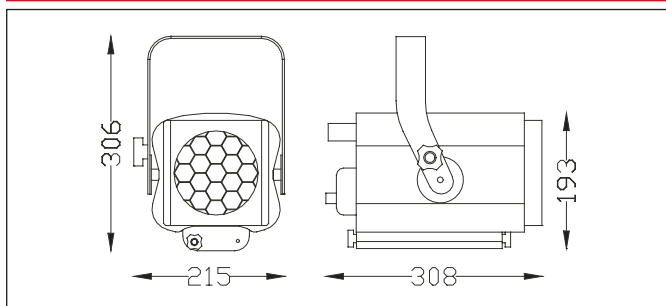
### Spot fresnel professionale Professional fresnel spotlight

Spot professionale maneggevole e compatto per lampade da 300, 500 e 650 W con lente fresnel, regolazione dello zoom ad avanzamento elicoidale con controllo anteriore e posteriore, micro-interruttore di sicurezza e di carrello portalampada basculante ad apertura frontale, completo di telaio porta gelatina e rete di protezione.

Handy and compact professional spotlight for 300, 500 and 650 W lamp with fresnel lens, rear and front controlled horizontal screw zoom mechanism, micro-switch disconnecter and access to the lamp by a hinging lamp-tray, complete with colour frame and safety guard.



### Dimensions



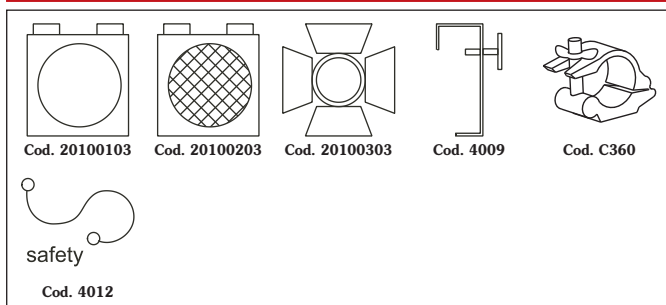
### Electrical data

Tensione Alimentazione Power supply	230/240 V AC
Assorbimento massimo Max power consumption	2,9 A
Disconnessione Automatica Auto disconnect	Con interruttore di sicurezza bipolare Safety double-pole microswitch
Cavo di connessione Connection cable	1.0 m, 3x1.5 mm <sup>2</sup> al silicone Silicon-insulated cable

### Operational data

Posizione di lavoro Working position	± 45° in appoggio o in sospensione ± 45° Suspending or standing
Regolazione zoom Zoom regulation	Avanzamento elicoidale Horizontal screw mechanism
Temperatura massima Max temperature	150°C
Massima temperatura ambiente Max ambient temperature	35°C
Grado di protezione Protection rate	IP 20

### Accessories



### Optical data

Sistema ottico Optical system	Coppa vetro 55 Ø mm / lente fresnel 120 Ømm 55 Ø mm glass reflector / 120 Ø mm fresnel lens
Apertura fascio luce Beam angle	7° - 60° regolabile variable
Distanza d'impiego Typical throw distance	2 - 16 m

### Mechanical data

Corpo Body	Profilati in alluminio e lamiera in acciaio Extruded aluminium and steel sheets
Verniciatura Paint	Nero, a polvere epossidica Black with epoxidic powders
Maniglie Handles	1 posteriore 1 rear
Peso Netto / Lordo Weight / Packed weight	4 kg / 5 kg
Volume Imballo Packed volume	0.034 m <sup>3</sup>
Accesso alla Lampada Lamp access	Carrello basculante ad apertura frontale Hinging lamp-tray
Accesso alle lenti Lens access	Carrello basculante ad apertura frontale Hinging lamp-tray
Rete di protezione Safety guard	150 x 150 mm (in dotazione) Included
Telaio porta gelatina Colour frame	150 x 150 mm (in dotazione) Included

### Compatible lamps

TYPE	BASE	POWER	TENSION	LUX	°K	LIFE h
M38	GY 9,5	300W	230/240 V	5200	2950	2000
M40	GY 9,5	500W	230/240 V	10000	2950	2000
T18	GY 9,5	500W	230/240 V	11000	3000	360
T25	GY 9,5	500W	230/240 V	11000	3000	300
T26	GY 9,5	650W	230/240 V	14500	3050	600
T27	GY 9,5	650W	230/240 V	14500	3000	400

### Photometric data with T27 lamp

7°									
DIST. m	2	4	6	8	10	12	14	16	
Lux	16600	4150	1844	1038	664	461	339	259	
Ø. m	0,2	0,5	0,7	1,0	1,2	1,4	1,7	1,9	
60°									
DIST. m	2	3	4	5	6	7	8	9	
Lux	3094	1375	773	495	344	253	193	153	
Ø. m	2,3	3,5	4,6	5,8	7,0	8,1	9,3	10,4	