



Forma F 650 eco

cod. 10601010/E

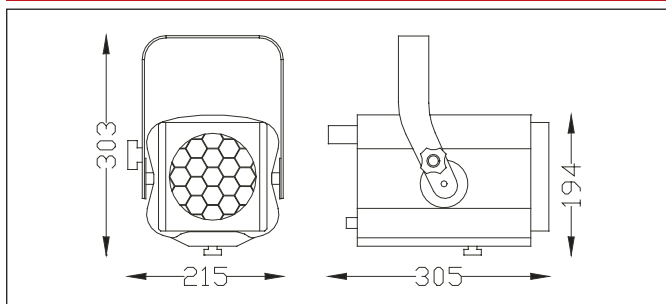
Spot fresnel
Fresnel spotlight

Spot maneggevole e compatto per lampade da 300, 500 e 650 W con lente fresnel, regolazione manuale dello zoom, completo di telaio porta gelatina e rete di protezione.

Handy and compact spotlight for 300, 500 and 650 W lamp with fresnel lens, variable zoom complete with colour frame and safety guard.



Dimensions



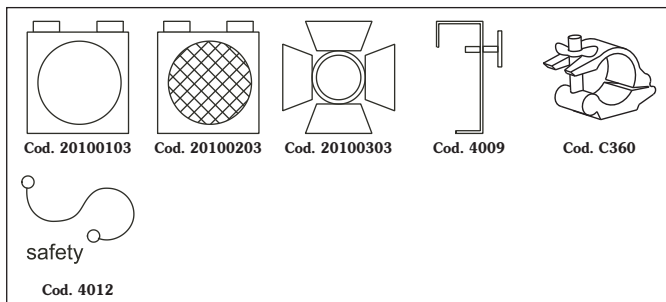
Electrical data

Tensione Alimentazione Power supply	230/240 V AC
Assorbimento massimo Max power consumption	2,9 A
Cavo di connessione Connection cable	1.0 m, 3x1.5 mm ² al silicone Silicon-insulated cable

Operational data

Posizione di lavoro Working position	± 45° in appoggio o in sospensione ± 45° Suspending or standing
Regolazione zoom Zoom regulation	A scorrimento con manopola inferiore Slide bottom control
Temperatura massima Max temperature	150°C
Massima temperatura ambiente Max ambient temperature	35°C
Grado di protezione Protection rate	IP 20

Accessories



Optical data

Sistema ottico Optical system	Coppa vetro 55 Ø mm / lente fresnel 120 Ømm 55 Ø mm glass reflector / 120 Ø mm fresnel lens
Apertura fascio luce Beam angle	7° - 60° regolabile variable
Distanza d'impiego Typical throw distance	2 - 16 m

Mechanical data

Corpo Body	Profilati in alluminio e lamiera in acciaio Extruded aluminium and steel sheets
Verniciatura Paint	Nero, a polvere epossidica Black with epoxidic powders
Maniglie Handles	1 posteriore 1 rear
Peso Netto / Lordo Weight / Packed weight	3,7 kg / 4,6 kg
Volume Imballo Packed volume	0.034 m ³
Accesso alla Lampada Lamp access	Coperchio superiore Upper cover
Accesso alle lenti Lens access	Coperchio superiore Upper cover
Rete di protezione Safety guard	150 x 150 mm (in dotazione) Included
Telaio porta gelatina Colour frame	150 x 150 mm (in dotazione) Included

Compatible lamps

TYPE	BASE	POWER	TENSION	LUX	°K	LIFE h
M38	GY 9,5	300W	230/240 V	5200	2950	2000
M40	GY 9,5	500W	230/240 V	10000	2950	2000
T18	GY 9,5	500W	230/240 V	11000	3000	360
T25	GY 9,5	500W	230/240 V	11000	3000	300
T26	GY 9,5	650W	230/240 V	14500	3050	600
T27	GY 9,5	650W	230/240 V	14500	3000	400

Photometric data with T27 lamp

7°		4		6		8		10		12		14		16	
DIST. m	2	4	6	8	10	12	14	16							
Lux	16600	4150	1844	1038	664	461	339	259							
Ø. m	0,2	0,5	0,7	1,0	1,2	1,4	1,7	1,9							
60°		3		4		5		6		7		8		9	
DIST. m	2	3	4	5	6	7	8	9							
Lux	3094	1375	773	495	344	253	193	153							
Ø. m	2,3	3,5	4,6	5,8	7,0	8,1	9,3	10,4							