



## Forma PC 650

cod. 10602010

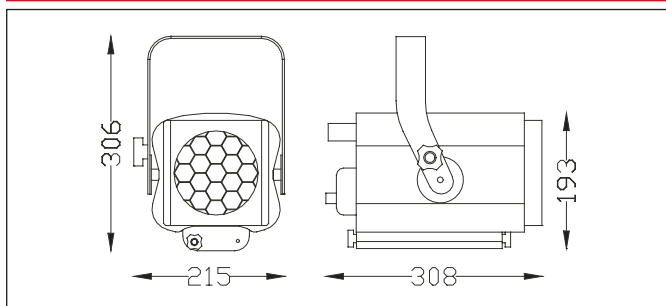
**Spot piano convesso professionale**  
*Professional prism convex spotlight*

Spot professionale maneggevole e compatto per lampade da 300, 500 e 650 W con lente piano-convessa, regolazione dello zoom ad avanzamento elicoidale con controllo anteriore e posteriore, micro-interruttore di sicurezza e carrello portalampada basculante ad apertura frontale, completo di telaio porta gelatina e rete di protezione.

*Handy and compact professional spotlight for 300, 500 and 650 W lamp with pebble-convex lens, rear and front controlled horizontal screw zoom mechanism, microswitch disconnecter and access to the lamp by a hinging lamp-tray, complete with colour frame and safety guard.*



### Dimensions



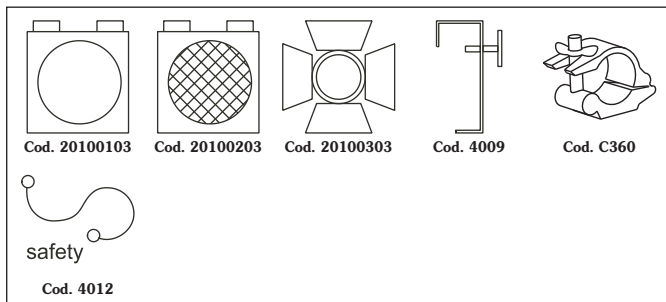
### Electrical data

Tensione Alimentazione <i>Power supply</i>	230/240 V AC
Assorbimento massimo <i>Max power consumption</i>	2,9 A
Disconnessione Automatica <i>Auto disconnect</i>	Con interruttore di sicurezza bipolare <i>Safety double-pole microswitch</i>
Cavo di connessione <i>Connection cable</i>	1.0 m, 3x1.5 mm <sup>2</sup> al silicone <i>Silicon-insulated cable</i>

### Operational data

Posizione di lavoro <i>Working position</i>	± 45° in appoggio o in sospensione <i>± 45° Suspending or standing</i>
Regolazione zoom <i>Zoom regulation</i>	Avanzamento elicoidale <i>Horizontal screw mechanism</i>
Temperatura massima <i>Max temperature</i>	150°C
Massima temperatura ambiente <i>Max ambient temperature</i>	35°C
Grado di protezione <i>Protection rate</i>	IP 20

### Accessories



### Optical data

Sistema ottico <i>Optical system</i>	Coppa vetro 55 Ø mm / lente fresnel 120 Ømm <i>55 Ø mm glass reflector / 120 Ø mm fresnel lens</i>
Apertura fascio luce <i>Beam angle</i>	7° - 58° regolabile <i>variable</i>
Distanza d'impiego <i>Typical throw distance</i>	2 - 16 m

### Mechanical data

Corpo <i>Body</i>	Profilati in alluminio e lamiera in acciaio <i>Extruded aluminium and steel sheets</i>
Verniciatura <i>Paint</i>	Nero, a polvere epossidica <i>Black with epoxidic powders</i>
Maniglie <i>Handles</i>	1 posteriore <i>1 rear</i>
Peso Netto / Lordo <i>Weight / Packed weight</i>	4,3 kg / 5,5 kg
Volume Imballo <i>Packed volume</i>	0.034 m <sup>3</sup>
Accesso alla Lampada <i>Lamp access</i>	Carrello basculante ad apertura frontale <i>Hinging lamp-tray</i>
Accesso alle lenti <i>Lens access</i>	Carrello basculante ad apertura frontale <i>Hinging lamp-tray</i>
Rete di protezione <i>Safety guard</i>	150 x 150 mm (in dotazione) <i>Included</i>
Telaio porta gelatina <i>Colour frame</i>	150 x 150 mm (in dotazione) <i>Included</i>

### Compatible lamps

TYPE	BASE	POWER	TENSION	LUX	°K	LIFE h
M38	GY 9,5	300W	230/240 V	5200	2950	2000
M40	GY 9,5	500W	230/240 V	10000	2950	2000
T18	GY 9,5	500W	230/240 V	11000	3000	360
T25	GY 9,5	500W	230/240 V	11000	3000	300
T26	GY 9,5	650W	230/240 V	14500	3050	600
T27	GY 9,5	650W	230/240 V	14500	3000	400

### Photometric data with T27 lamp

7°								
DIST. m	2	4	6	8	10	12	14	16
Lux	24800	6200	2756	1550	992	689	506	388
Ø. m	0,2	0,5	0,7	1,0	1,2	1,4	1,7	1,9
58°								
DIST. m	1	2	3	4	5	6	7	8
Lux	8600	2150	956	538	344	239	176	134
Ø. m	1,1	2,2	3,3	4,4	5,5	6,6	7,7	8,8